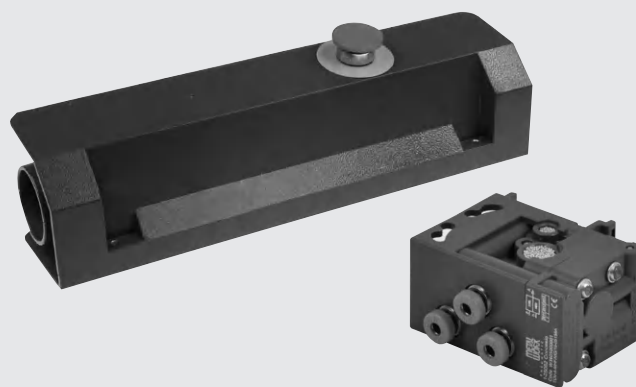




VÁLVULA BIMANUAL DE SEGURIDAD SERIE SAFE AIR®

La válvula bimanual emite una señal de salida solo en el caso de que lleguen dos señales neumáticas sincronizadas en entrada. Si se interrumpe una sola señal en entrada, también se interrumpe la señal de salida. La aplicación más típica necesita montar una válvula a mando manual de seguridad a botón a cada entrada y utilizar la señal de salida como mando de comienzo del ciclo de una máquina neumática.

- La válvula bimanual se puede fijar con tornillos pasantes o con un adaptador para barra DIN.
- El mando completo incluye la válvula bimanual, dos pulsadores manuales, una válvula de interceptación a seta, en un contenedor metálico adaptado a fijación a pared o sobre pedestal.
- El contenedor para pulsadores se entrega a quien desea ejecutar una conexión neumática personalizada o practicar orificios para fijaciones.



DATOS TÉCNICOS

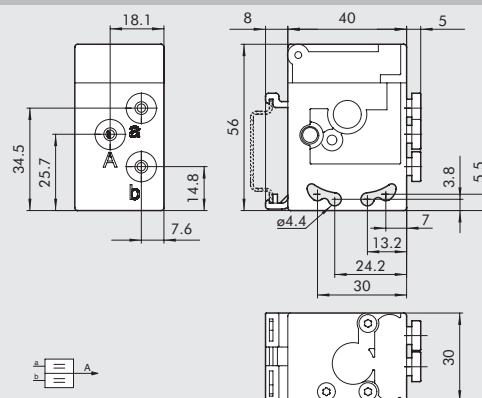
Acoplamiento neumáticos	mm	Acoplamiento rápido para tubo Ø 4
Fluido		Aire comprimido filtrado máx. 50 µm sin lubricación
Versiones		Válvula simple - dispositivo completo
Norma		EN574 tipo IIIA, de acuerdo con la 2006/42/EC Certificado TÜV-A-MHF/MG18-00134 (código W3605000001) Certificado Bureau Veritas CV 002-03-2018 (código 0227700000)
Sincronización, tiempo máximo entre las dos señales	s	0.4
Tiempo desexcitación, con tubo L = máx. 1000 mm	s	1.05
Accionamiento		neumático
Rearme		mecánico de resorte
Presión de ejercicio	bar	2.5 ÷ 8
Temperatura de funcionamiento	°C	- 10 ÷ +60
Diámetro nominal	mm	2.7
Caudal a 6 bar (0.6 Mpa - 87 psi) ΔP 1 bar (0.1MPa - 1.45 psi)	NI/min	85
Instalación		Con cualquier orientación
Compatibilidad con aceites		Véase el capítulo Z1

VÁLVULA BIMANUAL DE SEGURIDAD

Código	Descripción
W3605000001	Válvula de seguridad bimanual

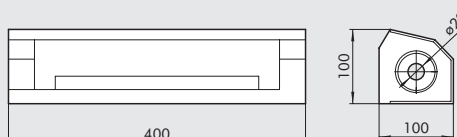
Materiales

Cuerpo:	tecnopolímero
Partes internas:	latón y tecnopolímero
Juntas:	NBR
Muelle:	acero ligado



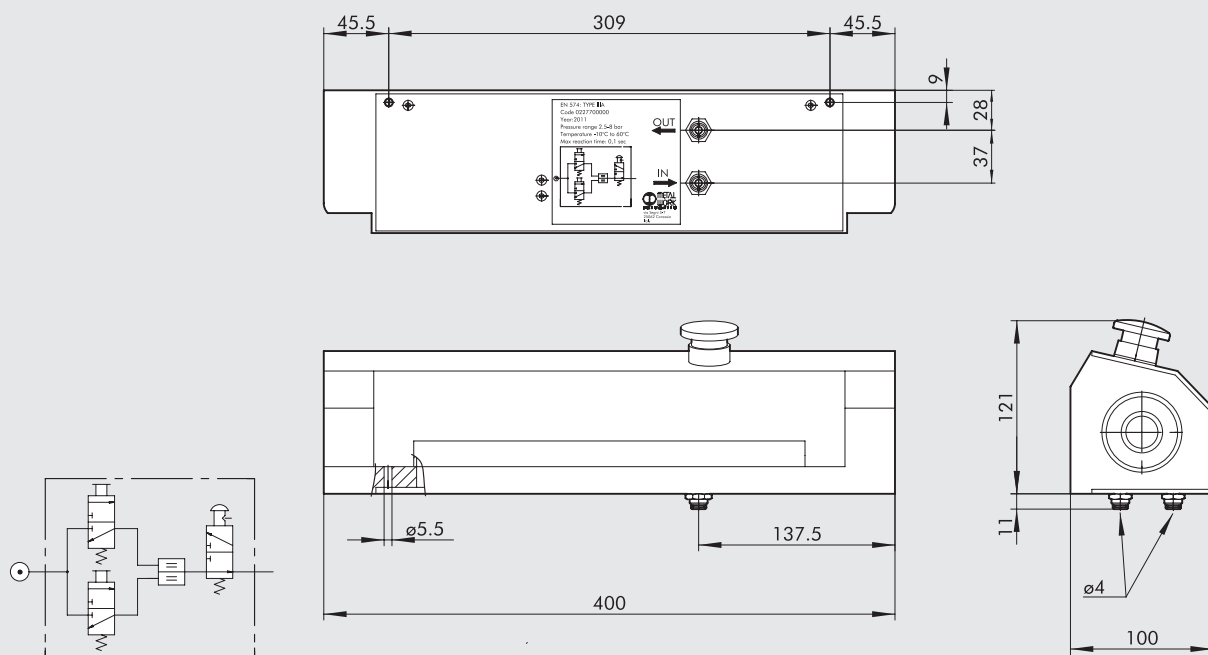
CONTENEDOR PARA PULSADORES

Código	Descripción
W3120000212	Contenedor para pulsadores





GRUPO BIMANUAL COMPLETO



VÁLVULAS

VÁLVULA BIMANUAL DE SEGURIDAD SERIE SAFE AIR®

Código	Descripción
0227700000	Botonera completa

Materiales

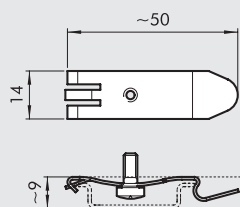
Aleación de aluminio prensado y pintado

COMPONENTES PRINCIPALI

Código	Descripción	Cantidad
W3605000001	Válvula de seguridad bimanual	1
W0351000011	Pulsador protector monoestable disco negro	2
W0351000014	Seta con bloqueo de emergencia	1
W3501000100	VME1-01 NC Ø 4	2
W35010001100	VME2-00 NO Ø 4	1
0351000050	Base ensamblaje válvula-pulsador	3
2L11001	RL10 Ø 4	2

ACCESORIOS

PLACA DE MONTAJE SOBRE BARRA (DIN EN50022)



Código	Descripción
0227300600	Placa de montaje sobre barra DIN

Empaquetado individualmente